

Lastschaltgerät / Tonfrequenz-Rundsteuerempfänger SReeg+

Der SReeg+ vereint Lastschaltgerät und Tonfrequenz-Rundsteuerempfänger modernster Bauart und ist für alle Arten von Lastmanagement-Aufgaben einsetzbar. Dank der Swistra®-Fähigkeit und dem Ethernetanschluss ist dieses Gerät ein wichtiger Baustein für das Smart Grid.

Empfängerfunktionen

- Sichere Signaldetektion auch bei schwachen Signalen: Modernste Filteralgorithmen und leistungsfähige Prozessoren erlauben die zuverlässige Erkennung und Auswertung von Rundsteuersignalen ab 0.3 % Un
- Verarbeitung aller gängigen, konventionellen Rundsteuertelegramme (inkl. DIN 43861-301)
- Swistra®-fähig
- Ethernet-Schnittstelle serienmässig
- 4 Relais (2x potentialfreie Umschaltkontakte, 2x potentialfreie Schliesserkontakten)
- Funktionsanzeige über LED
- Individuelle Vorgabe des Verhaltens bei Netzausfall und Netzurückkehr
- Unterfrequenzdetektion (Option)
- Schaltuhrfunktion
- Netzweite (isochrone) Uhrzeitsynchronisierung
- Optische Schnittstelle



Schaltuhrfunktionen

- Integrierte, wochentagabhängige Schaltuhr zur selbständigen Abarbeitung von Schaltprogrammen
- Max. 50 Schaltprogramme
- Beliebige Zuordnung der Relais zu den Schaltprogrammen
- Gangreserve der internen Echtzeituhr von mind. 48 h durch SuperCap (Option)

Ausgänge

Der Empfänger ist mit 4 bistabilen Relais (30 VDC / 2 A) ausgerüstet, davon

- 2 mit potentialfreien Umschaltkontakten
- 2 mit potentialfreien Schliesskontakten
- Alle Kontakte goldbeschichtet

Damit ist dieses Gerät ideal verwendbar z.B. zur Steuerung von Photovoltaik-Anlagen.

Parametrierung

Die Parametrierung wird standardmässig über eine optische Schnittstelle durchgeführt.

Sämtliche Einstellungen werden über eine auf einem PC oder Laptop lauffähigen Applikation vorgenommen.

Überwachungsfunktionen

Jedes empfangene Rundsteuertelegramm wird auf dem Gerät gespeichert. Neben den Bit-Informationen werden auch die jeweiligen Signalspannungspegel mit aufgezeichnet.

Über die optische Schnittstelle lassen sich die Messdaten auslesen und analysieren bzw. unter Verwendung von MS Office weiter verarbeiten.

Technische Merkmale

Änderungen vorbehalten / Ausgabe 2.0

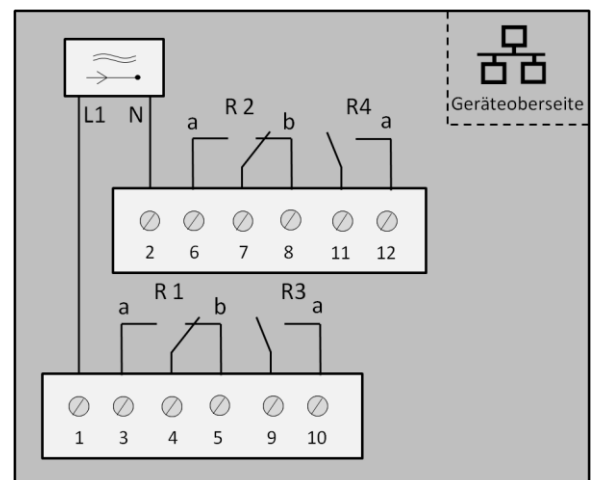
Anschlussdaten:	<ul style="list-style-type: none"> Versorgungsspannung Frequenzbereich der Versorgungsspannung Leistungsaufnahme (Versorgung) Stossspannungsfestigkeit Klemmenanschlussgrösse 	230 VAC (-20% ... +15%) 50 Hz (-2% ... +1%) < 0.98 W / 8.8 VA kap. 8 kV 1.2/50 μ s gemäss IEC 60060-1 Netzanschluss und Relais 1 x 2.5 mm ² (AWG 22-12)
Schnittstelle:	<ul style="list-style-type: none"> Ethernet 	Ja, RJ45
Filterdaten:	<ul style="list-style-type: none"> Steuerfrequenzbereich Funktionsspannung Nichtfunktionsspannung Maximaler Signalspannungspegel Swistra®-Funktionalitäten 	110 – 2000 Hz / parametrierbar $U_f \geq 0.3\% U_n$ und $U_f > U_{nf}$ $U_{nf} \geq 0.1\% U_n$ 8-15 fache U_f (frequenzabhängig) Ja
Ausgangsdaten:	<ul style="list-style-type: none"> Anzahl der Relais Anzahl der Ausgänge Schalt-nennspannung U_c Schalt-nennstrom I_c 	4, bistabil 2 Umschaltkontakte, potentialfrei 2 Schliesskontakte, potentialfrei 30 VDC 2 A
Echtzeituhr:	<ul style="list-style-type: none"> Genauigkeit Gangreserve 	Netzsynchon, im Freilauf: $\pm 20 \times 10^{-6}$ Mit SuperCap (optional) > 48 h
Besonderes:	<ul style="list-style-type: none"> Funktionsanzeige 	LED
Klimatische Belastbarkeit:	<ul style="list-style-type: none"> Betriebstemperatur Lagertemperatur 	-20 ... +60°C -30 ... +60°
Gehäuse:	<ul style="list-style-type: none"> Grösse 	H = 90 mm, B = 53 mm, T = 61 mm
Montage:	<ul style="list-style-type: none"> Montageart 	Hutschienen-, Wandmontage

Netzwerkanschluss

Für den Einsatz im Smart Grid ist dieses Gerät mit einer Ethernet-Schnittstelle ausgerüstet. Das dazu passende Kommandogerät RKS+ übermittelt die einzelnen Befehle mittels TCP/IP-Protokoll direkt an den SReeg+. Da jedes Lastschaltgerät eine eigene IP-Adresse besitzt, lassen sich so nicht nur Befehle für EIN und AUS für ganze Lastgruppen übertragen, sondern es sind auch individuelle Schaltungen von einzelnen Geräten, Fern-Parametrierungen u.v.m. möglich.



Schaltbild



Swistec

Energiemanagement mit System

Rundsteuerung | Smarte Lösungen | Transformatoren

Swistec Systems AG

Allmendstrasse 30 · Postfach 182 · CH-8320 Fehraltorf
 Telefon +41 43 355 70 50 · Telefax +41 43 355 70 51
 info@swistec.ch · www.swistec.ch